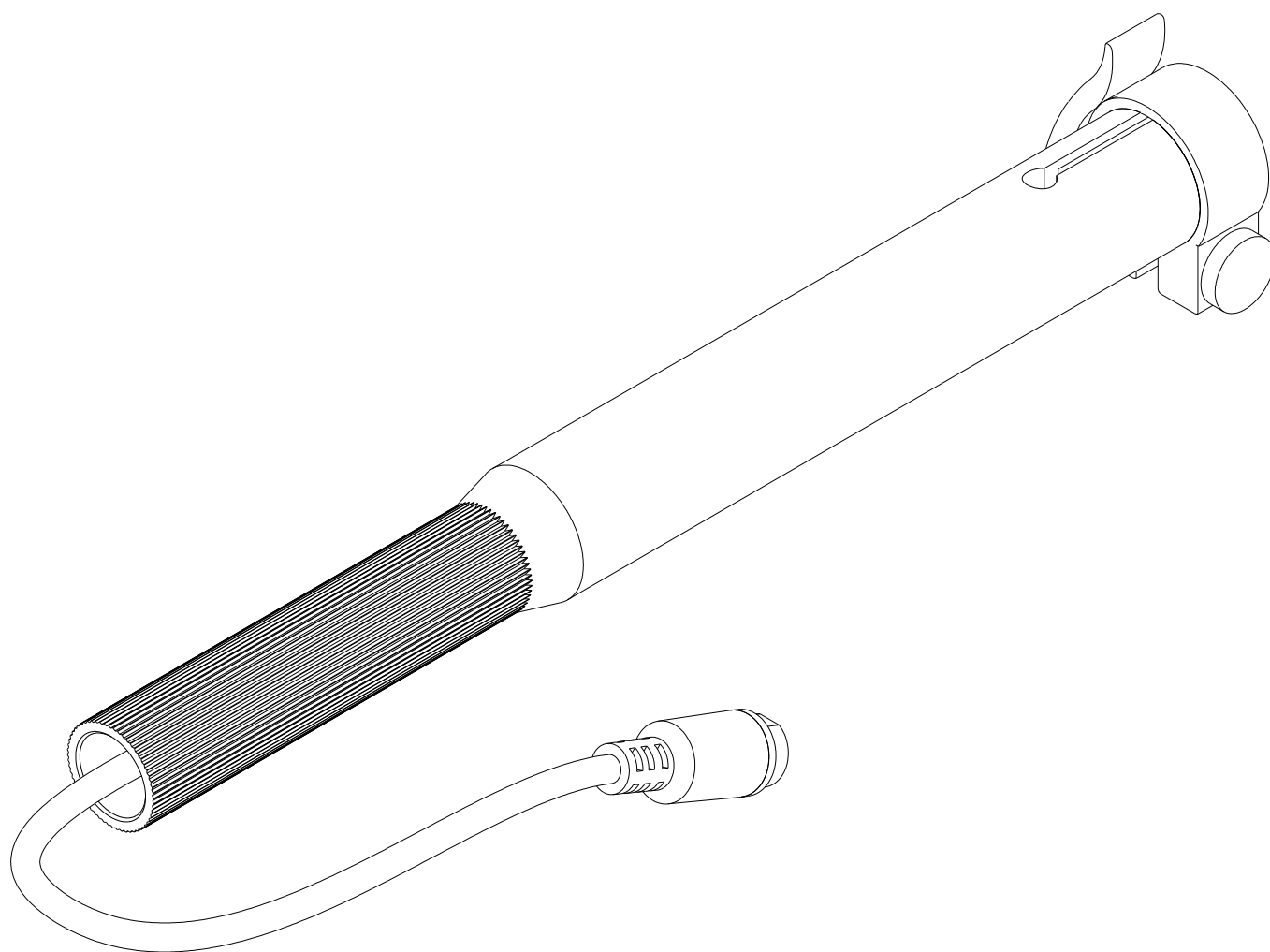


# EXTENSION OF COLLECTIVE

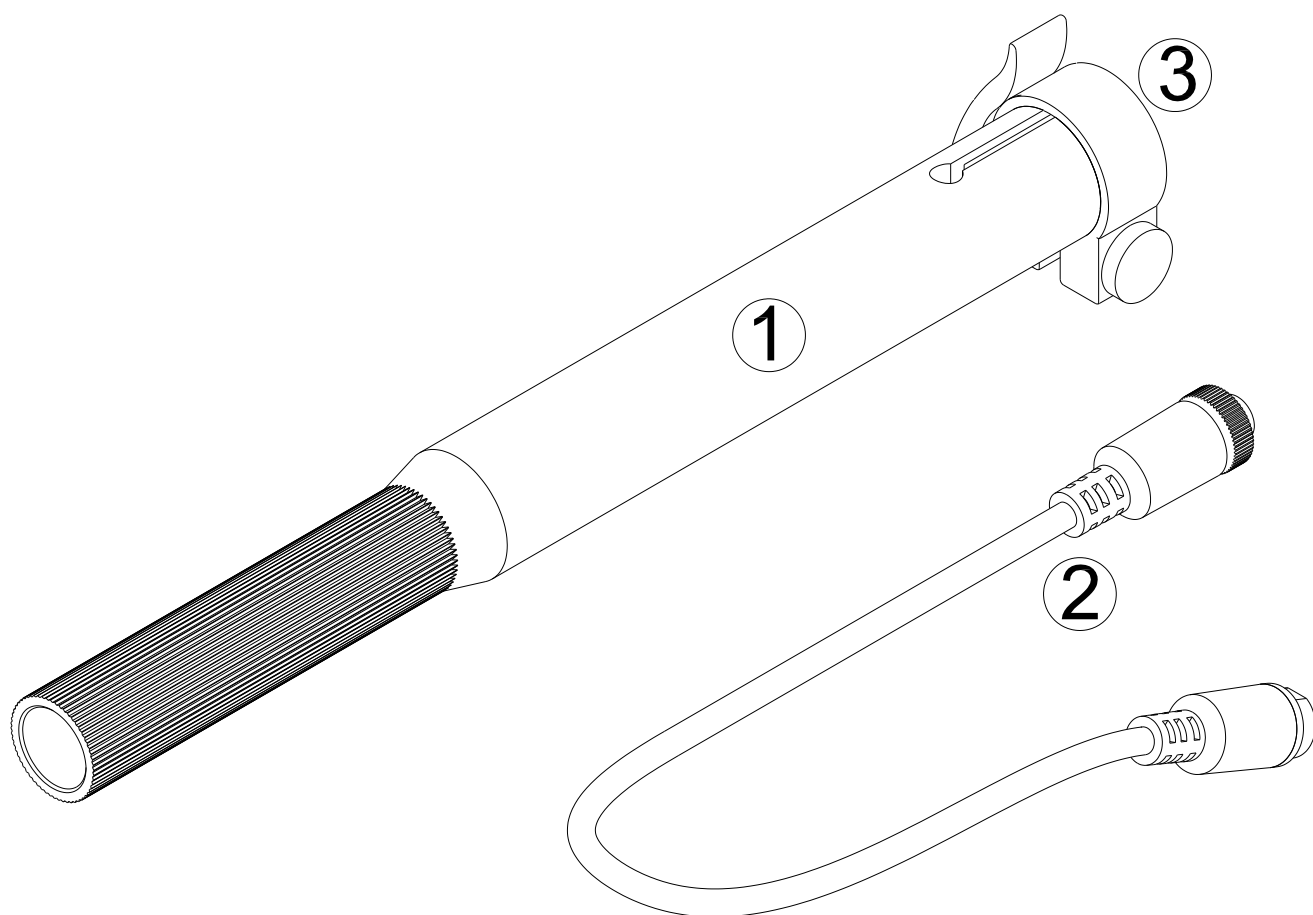
用户手册 V1.0 2021.09



# 目录：

装箱清单.....	3
1 参数.....	2
1.1 性能参数.....	2
1.2 适用型号.....	3
1.3 外形尺寸.....	3
1.4 安装尺寸.....	3
2 安装方法.....	4
3 调节方法.....	5

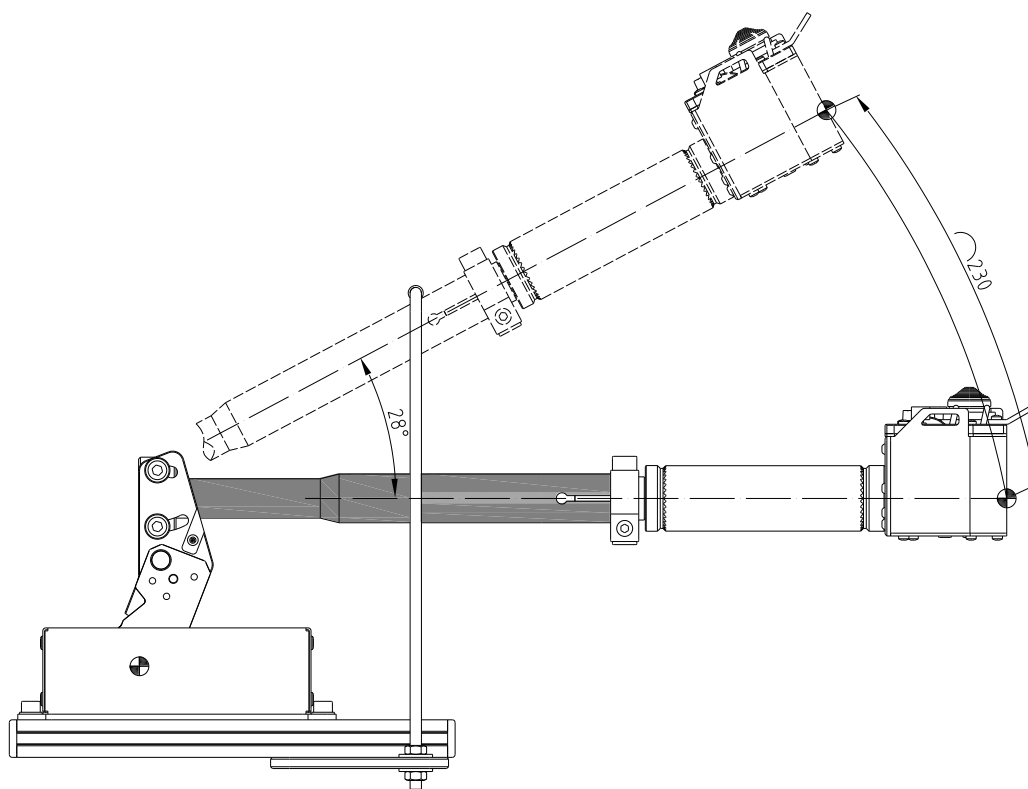
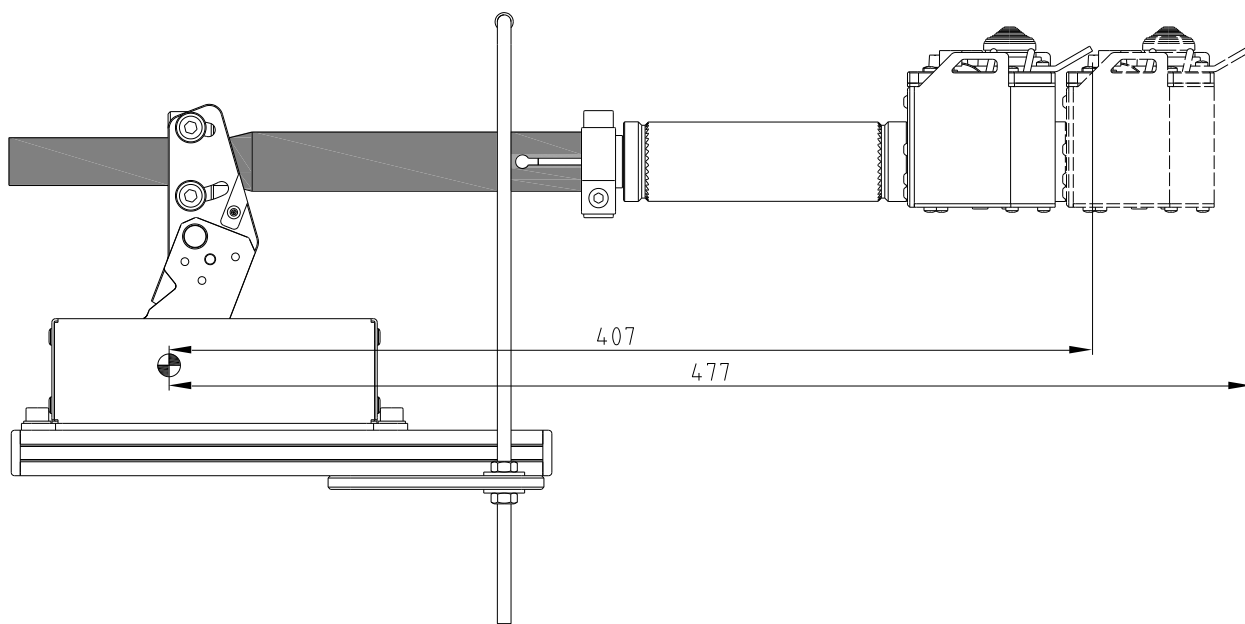
# 装箱清单



① 延长杆	1
② 3P 航空线	1
③ 快拆管夹	1
④ 说明书	1

# 1 参数

## 1.1 性能参数



1 延长杆调节行程 407~477mm；

2 扩展 KA50 把手升降行程至 230mm；(安装支架时，可实现行程 0~230mm 范围内任意调节)

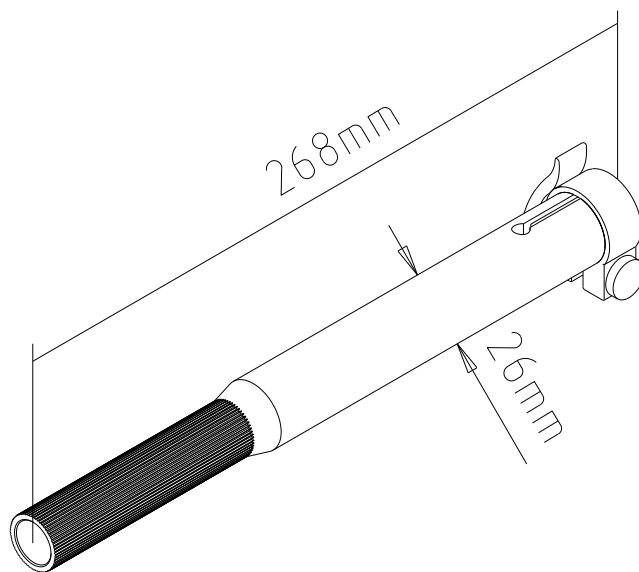
## 1.2 适用型号

适用于连接 COLLECTIVE GRIP OF BLACK SHARK KA50。

## 1.3 外形尺寸

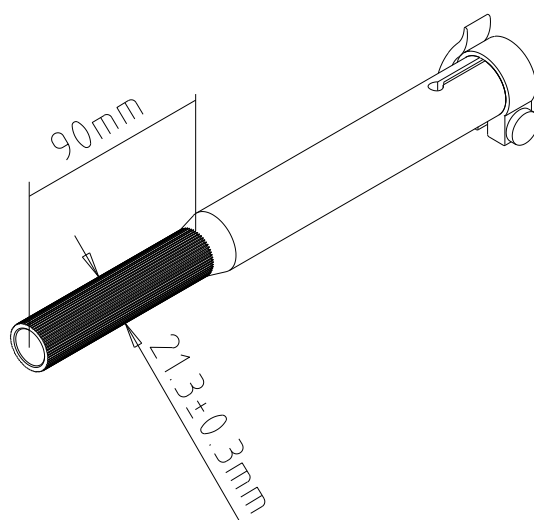
产品长宽高分别为 268mm\*26mm\*26mm ；

质量为 0.3Kg。

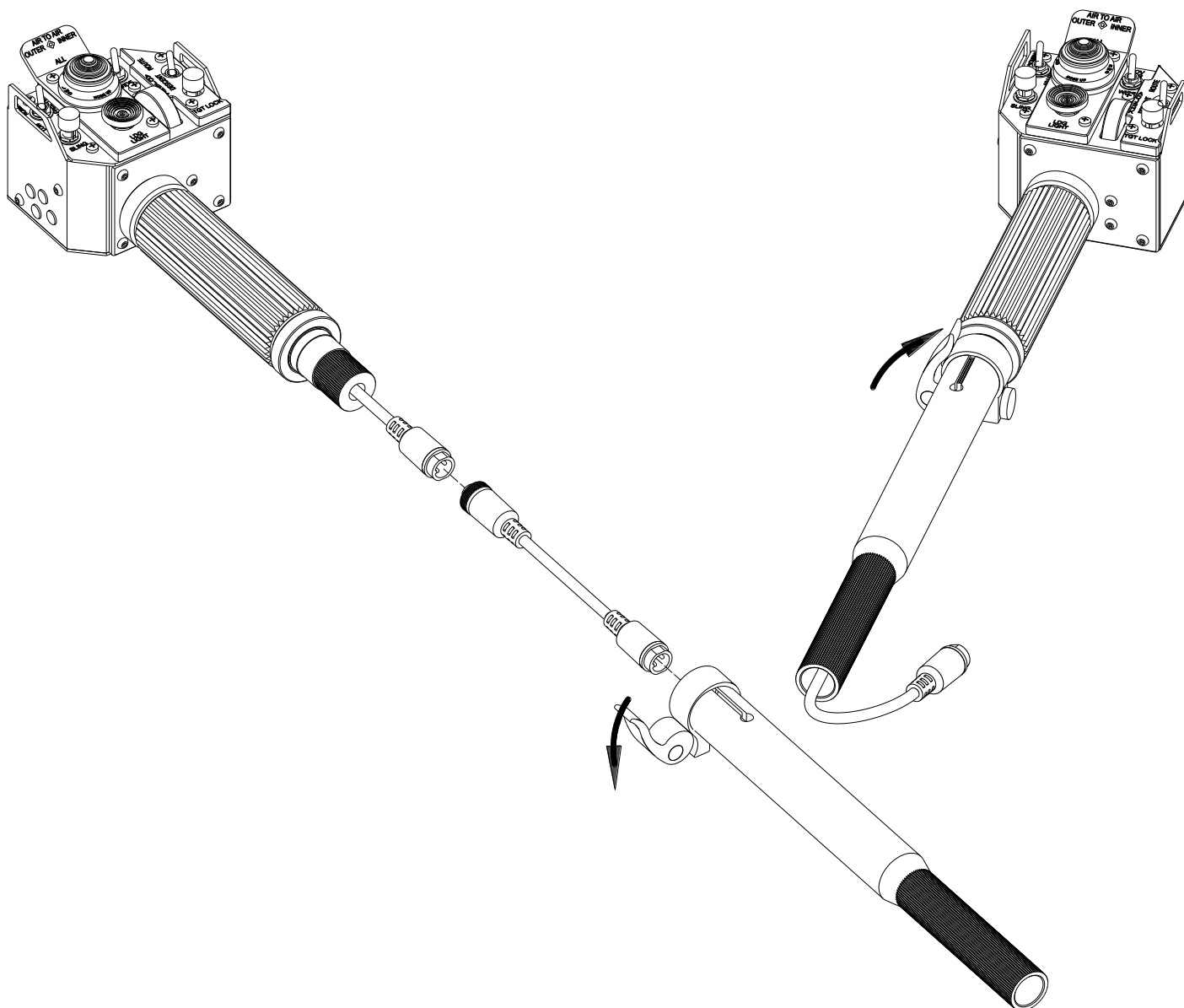


## 1.4 安装尺寸

外接安装尺寸为 21.3mm。



## 2 安装方法

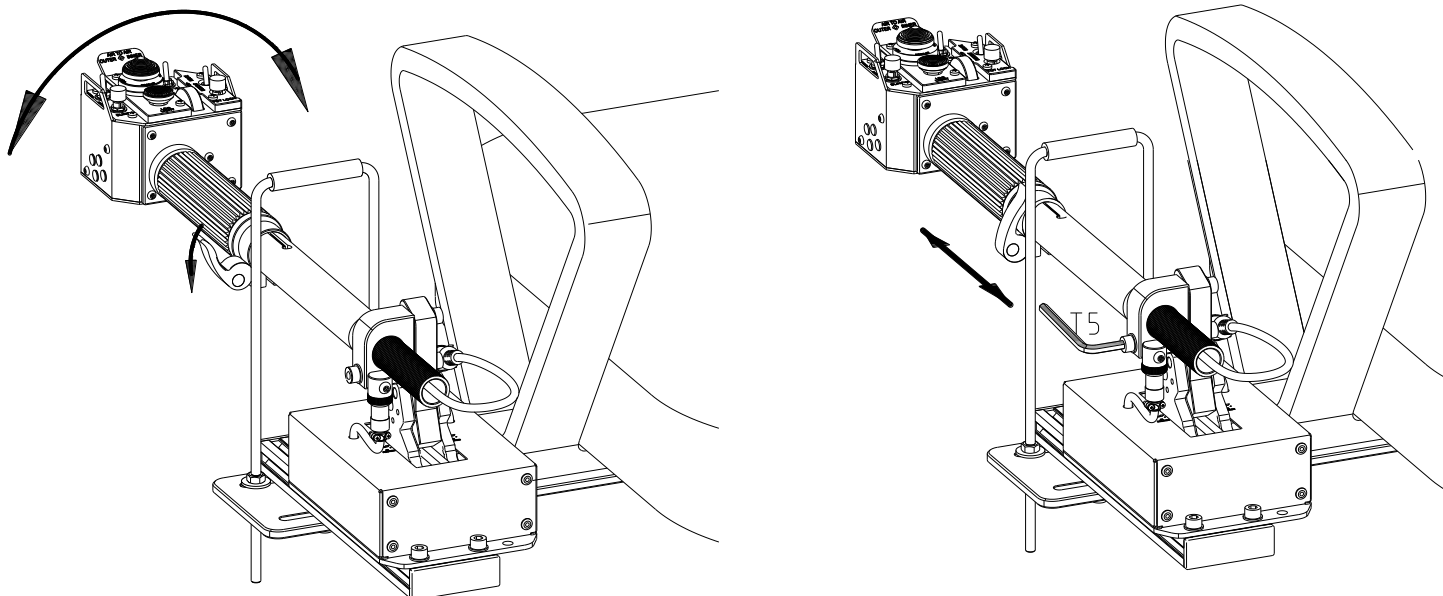


① 将 3P 航空线 (编号②) 与 KA50 杆头航空线相连；

② 打开快拆管夹 (编号③)，将延长杆 (编号①) 与 KA50 杆头连接，锁紧快拆管夹。

\*更详细的安装方法见“COLLECTIVE GRIP OF BLACK SHARK KA50 用户手册”。

### 3 调节方法



- ① 打开快拆管夹，旋转 KA50 杆头，实现杆头横向安装角度调节；
- ② 拧松图示安装螺钉，实现杆头纵向位置调节。

\*内容如有更新，恕不另行通知。

## 成都翼胜科技有限责任公司

[WWW.WINWING.CN](http://WWW.WINWING.CN)

[INFO@WINWING.CN](mailto:INFO@WINWING.CN)

成都市郫都区现代工业港长生桥路 1111 号 19 栋